





EVO II

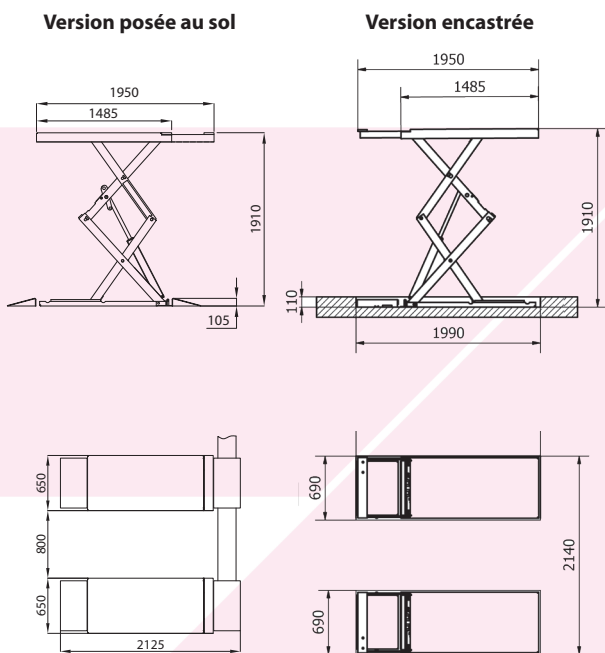
Posé au sol ou encastré

Modèle	Réf.	 kg		 Min	
Version posée au sol	13.164 + 44.730	3.000 Kg.	800 Kg.	105 mm.	230/400 V/50Hz / 3 ph
Version encastrée	13.164 + 44.731	3.000 Kg.	800 Kg.	—	230/400 V/50Hz / 3 ph

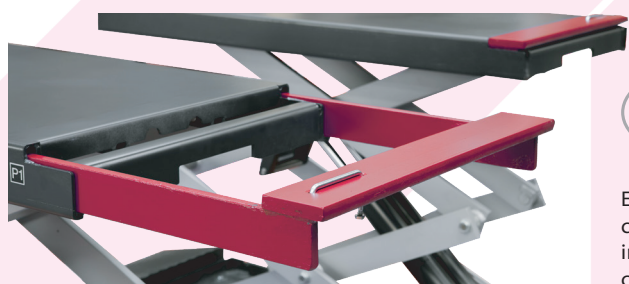
Pont réversible à la charge.



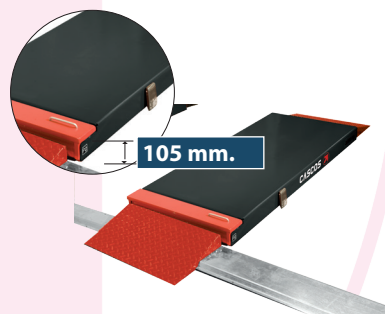
Selons le sens d'entrée préconisé



Version encastrée



Extensible couissant dans le chemin.



Version posée au sol:
Rampes d'accès toujours fixées au sol.

Réfs.:
13164 + 44.730
13164 + 44.731

PONT ÉLÉVATEUR À DOUBLE CISEAUX PRIS SOUS COQUE

EVO II



Kit Variateur:

Transforme un pont triphasé en un autre monophasé à **220V**.

Le pont maintient sa capacité de levage.



Double système hydraulique à quatre vérins (2 maîtres + 2 esclaves indépendents).

Sécurité hydraulique (pas d'alimentation d'air).

Structure et embase très robuste "profiles plein".



Système simplifié et fiable.

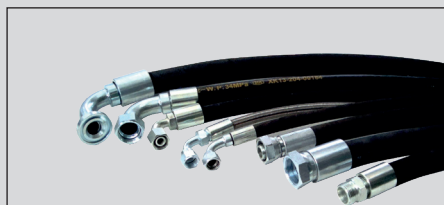


Réparabilité garantie pour un minimum de 10 ans.

On assure la disponibilité de pièces détachées au moins pendant cette période de temps.

Accessoires

Kit de tuyau



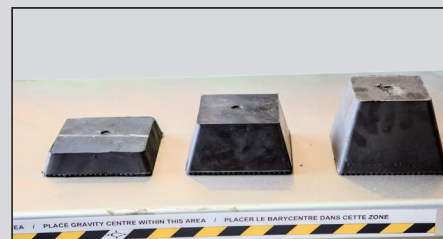
Pupitre positionné à gauche, de série.
Des kits sont disponibles pour modifier l'emplacement du pupitre ou prolonger la distance de série: 2 m.
(Selon le sens d'entrée preconise)

Traverse de levage 4 x 4.



Réf.: 42810

Tampons caoutchouc



Réf.: 51001 30 mm.
Réf.: 51002 70 mm.
Réf.: 51003 100 mm.

Porte-outils magnétique



Réf.: 26141

Connecteur d'air magnétique



Réf.: 26177

Rampes d'accès pour véhicules sportives



Réf.: 44467

www.cascos.es



CASCOS



CASCOS MAQUINARIA, S.A.

Zurrupitieta, 8 - Pol. Ind. Júndiz • Apartado 264
01015 VITORIA-GASTEIZ / Espagne/Spain
Tel. +34 945 290 294 / Fax +34 945 290 055
e-mail: info@cascos.es